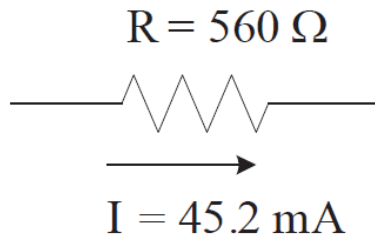


# 110 年特種考試地方政府公務人員考試試題

等 別：四等考試  
類 科：電力工程、電子工程  
科 目：基本電學  
考試時間：1 小時 30 分

鄭奇老師

一、若有一個  $560\Omega$  電阻器連接至某一電路，如下圖所示，流經該電阻器之電流為  $45.2\text{mA}$ 。請計算此一電阻器上的電壓以及所消耗的功率。(15 分)



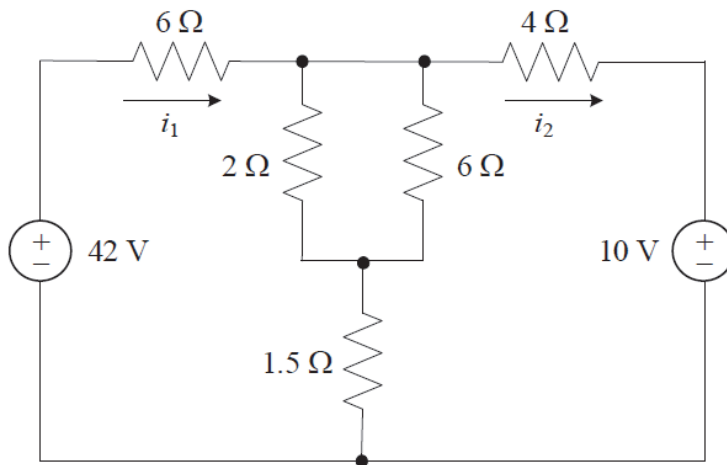
《考題難易》：★  
《解題關鍵》：電功率計算

【擬答】：

$$V = 45.2\text{m} \times 560 = 25.312\text{V}$$

$$P = (45.2\text{m})^2 \times 560 = 1.1441024\text{W}$$

二、請計算下圖之電流  $i_1$  與  $i_2$  數值。(25 分)



《考題難易》：★★  
《解題關鍵》：直流迴路分析：

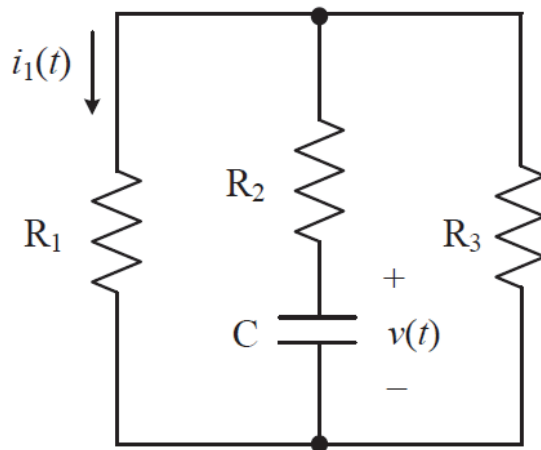
【擬答】：

$$\frac{V - 42}{6} + \frac{V}{(2//6) + 1.5} + \frac{V - 10}{4} = 0 \Rightarrow V = \frac{38}{3}\text{V}$$

$$i_1 = \frac{42 - \frac{38}{3}}{6} = \frac{44}{9}\text{A}$$

$$i_2 = \frac{\frac{38}{3} - 10}{4} = \frac{2}{3}\text{A}$$

三、試求下圖電路之  $v(0^+)$  與  $i_1(0^+)$ ，其中  $v(0^-) = V_0$ 。(30 分)



《考題難易》：★★

《解題關鍵》：暫態電路分析

【擬答】：

$$V(0^+) = V(0^-) = V_0$$

$$\frac{V}{R_1} + \frac{V - V(0^+)}{R_2} + \frac{V}{R_3} = 0$$

$$\Rightarrow V = (R_1 // R_2 // R_3) \left( \frac{V(0^+)}{R_2} \right)$$

$$i_1(0^+) = \frac{V}{R_1} = \frac{1}{R_1} \times (R_1 // R_2 // R_3) \left( \frac{V(0^+)}{R_2} \right)$$

$$= \frac{1}{R_1} \times \frac{R_1 R_2 R_3}{R_2 R_3 + R_1 R_3 + R_1 R_2} \times \frac{V_0}{R_2} = \frac{R_3}{R_2 R_3 + R_1 R_3 + R_1 R_2} V_0$$



志光 學儒 保成

# 工科公職+國營

善用重疊考科，一次準備  
一年內超過 8 次上榜機會！

<b>初等考</b> 1月 ● 最容易上手的公職考試	<b>關務特考</b> 4月 ● 考科少於同職等考試	<b>鐵路特考</b> 6月 (110年因疫情延至9月) ● 佐級錄取率最高	<b>高普考</b> 7月 (110年因疫情延至10月) ● 主流考試，缺額眾多	<b>調查局特考</b> 8月 (110年因疫情延至10月) ● 三等月薪76,000起
<b>地方特考</b> 12月 ● 考科同高普考	<b>自來水評價人員</b> 不定期舉辦 ● 只看選擇題	<b>台電考試</b> 不定期舉辦 ● 考科少、好準備	<b>中油僱員</b> 不定期舉辦 ● 只看2科，多為選擇題	<b>國營事業職員級</b> 不定期舉辦 ● 國營退休潮，缺額多，工科類科競爭者少

錄取率高

109年  
工科錄取率  
最高達 19.42%

電力工程

高考 19.42%  
普考 17.33%

電子工程

高考 9.04%  
普考 9.39%

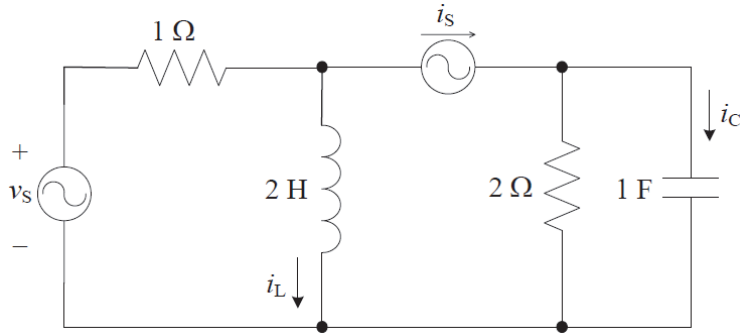
機械工程

高考 18.27%  
普考 13.70%

資訊工程

高考 12.92%  
普考 10.47%

四、在下圖所示之電路中，若電容器電流  $i_C(t)=2 \cos(2t+28^\circ)$  A 且電感器電流  $i_L(t)=3 \cos(2t+53^\circ)$  A，試求電流  $i_S(t)$ 。(30 分)



《考題難易》：★

《解題關鍵》：弦波穩態電路分析

【擬答】：

$$X_C = \frac{1}{2 \times 1} = \frac{1}{2} \Omega$$

$$\bar{V}_C = \bar{X}_C \times \bar{I}_C = \frac{1}{2} \angle -90^\circ \times 2 \angle 28^\circ = 1 \angle -62^\circ (\text{A})$$

$$\bar{I}_R = \frac{\bar{V}_C}{2} = \frac{1 \angle -62^\circ}{2} = \frac{1}{2} \angle -62^\circ (\text{A})$$

$$\bar{I}_S = \bar{I}_R + \bar{I}_C = \frac{1}{2} \angle -62^\circ + 2 \angle 28^\circ = 2.078 \angle 14.09^\circ (\text{A})$$

$$\therefore i_S(t) = 2.078 \cos(2t + 14.09^\circ) (\text{A})$$



## 跟著我們一起在志光學儒保成 找到屬於工科人的工頂人生



### 選對好老師，中年轉職好順利！

我遭遇公司裁員，覺得公職夠穩定，決定踏上國考之路。隔了20幾年重拾書本，選擇好的補習班讓我事半功倍。熱力學老師跟流體力學老師，我非常推崇，只要照著老師講的記下來、寫下來，這樣就夠了。

1年考取 古○芳 109年高考機械工程



### 專業名師指導，提升解題順暢度！

本以為適合闖蕩，但發現穩定的生活才是我想要的。老師的教材都有明確分析與統整，再加上會由老師出申論題讓考生做練習，增加寫題目的敏感及順暢度。考前還有總複習課程，精準預測範圍、統整考前重點。

全國探花 李○庭 109年鐵路員級機械工程

為你設計的學習模式，讓你靈活學習、輕鬆準備！



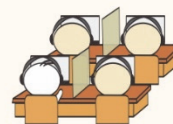
面授學習  
直接，有效

- ▲ 面對面教學，現場解決疑惑
- ▲ 專業名師統整、分析考試重點
- ▲ 定期測驗，隨時檢視學習效果



雲端函授  
自主，彈性

- ▲ 不再煩惱通勤，教材直接送到家
- ▲ 反覆聽課，不怕觀念聽不懂
- ▲ 完全自由，自主安排學習進度



視訊學習  
便利，專注

- ▲ 安靜舒適上課環境，提高專注力
- ▲ 看課時間自由預約，不必擔心時間衝突
- ▲ 可暫停、倒轉或快轉，深度學習超簡單