

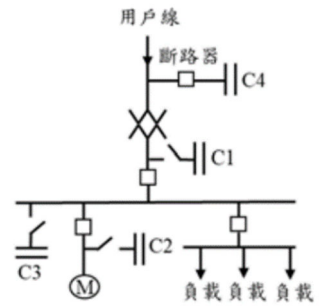
台灣電力公司 112 年度新進僱用人員甄試試題

科目：專業科目 A(輸配電學)

- (C) 1. 有一 10 kVA 變壓器，其鐵損為 200 W，請問要使變壓器獲得最大效率，其銅損應為多少？
(A) 100 W (B) 150 W (C) 200W (D)250W
- (C) 2. 有一 $3\psi 4W 10\sqrt{3}$ kV 配電線末端集中負載 900 kVA，功率因數 0.6 滯後，線路阻抗 $(0.6+j0.8)\ \Omega$ ，請問線路壓降為何？
(A) 10 V (B) $10\sqrt{3}$ V (C) 30 V (D) $30\sqrt{3}$ V
- (A) 3. 有一單相 3600/120 V 之變壓器，一次側分接頭使用 3600 V 時，二次側僅 100 V，在一次側外加電壓不變情況下，欲使二次側輸出電壓提高至 120 V，則一次側應置於哪個分接頭位置？
(A) 3000 (B) 3300 (C) 3600 (D) 3900
- (D) 4. 對變壓器之描述下列何者有誤？
(A)變壓器之開路試驗亦稱無載試驗，目的在測鐵損
(B)變壓器之短路試驗在求得變壓器內部之阻抗值及銅損
(C)變壓器之短路試驗方法為在高壓側加電壓至流經額定電流，低壓側短路
(D)變壓器之開路試驗方法為在低壓側加電壓至流經額定電流，高壓側開路
- (D) 5. 有一同步發電機額定容量為 100 MVA，額定電壓為 13.8 kV，正序電抗 $0.15(p.u)$ ，負序電抗 $0.2(p.u)$ ，零序電抗 $0.15(p.u)$ 。若發電機出口端發生 a 相接地故障，接地電阻為零，試求故障電流 $I_a(p.u)$ 為何？
(A) 2 (B) -j2 (C) 6 (D) -j6
- (D) 6. 下列何者不是電力系統併聯時的主要考慮因素？
(A)相序 (B)頻率 (C)相角 (D)電流
- (B) 7. 有一輸電線路，送電端施加 48 kV 電壓時，受電端電壓為 50 kV，請問其電壓調整率為何？
(A) -4.16 % (B) -4 % (C) 4 % (D) 4.16 %
- (A) 8. 有關常用材料之導電率高低，下列排序何者正確？
(A)銀 > 銅 > 金 > 鋁 (B)銅 > 銀 > 金 > 鋁
(C)鋁 > 金 > 銅 > 銀 (D)金 > 銅 > 銀 > 鋁
- (D) 9. 有一電廠供電給甲、乙用戶，兩用戶間的參差因數為下列何者時，可讓電廠獲得最經濟、節省較多的成本？
(A) 1.1 (B) 1.2 (C) 1.4 (D) 1.6
- (B) 10. 鳥類時常築巢於屋外式變電所之鐵構上，故於屋外變電所內安裝驅鳥器、反光鏡片等防護措施，某日鳥叨樹枝因受反光鏡片中的陽光驚嚇造成樹枝掉落，碰觸到匯流排 R、S 相，導致匯流排停電事故，請問該故障類型為何？
(A)單相接地故障 (B)相間短路故障 (C)相間接地故障 (D)三相短路故障
- (D) 11. 有關平衡三相系統之敘述，下列何者正確？
(A)採 Δ 接時，線電壓大小為相電壓大小的 $\sqrt{3}$ 倍
(B)採 Y 接時，相角為線電壓超前相電壓 30° (負相序)
(C)採 Δ 接時，相電流大小為線電流大小的 $\sqrt{3}$ 倍
(D)採 Y 接時，線電壓大小為相電壓大小的 $\sqrt{3}$ 倍

(B) 12. 如右圖所示之各電容器裝設位置，何者對於改善功率因數最為理想？

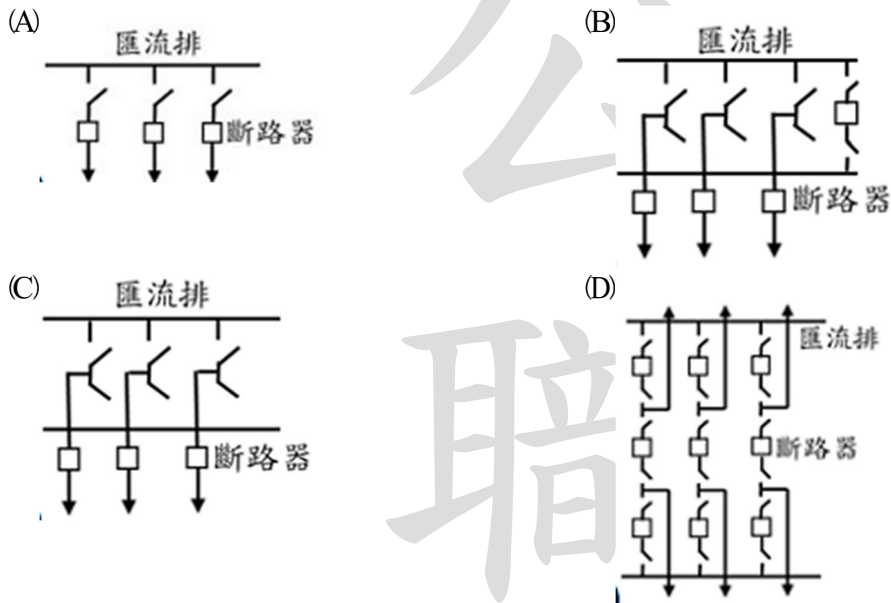
- (A) C1 (B) C2
(C) C3 (D) C4



(B) 13. 某用戶在功率因數為 0.6 時之線路損失為 50 kW，若將功率因數改善至 0.8，請問可減少多少的線路損失？

- (A) 12.5 kW (B) 21.875 kW (C) 28.125 kW (D) 37.5 kW

(A) 14. 下列何種匯流排架構的可靠度最低？



(D) 15. 有關架空接地線之保護角，下列何者的保護效果最差？

- (A) 35° (B) 40° (C) 45° (D) 50°

(B) 16. 下列何種三相變壓器接法無法抑制第三次諧波，使得電壓波容易產生畸變情形？

- (A) Y-Δ (B) Y-Y (C) Δ-Y (D) Δ-Δ

(B) 17. 電力系統中，故障電流的來源不包含下列何者？

- (A) 發電機 (B) 電熱器 (C) 同步電動機 (D) 同步電容器

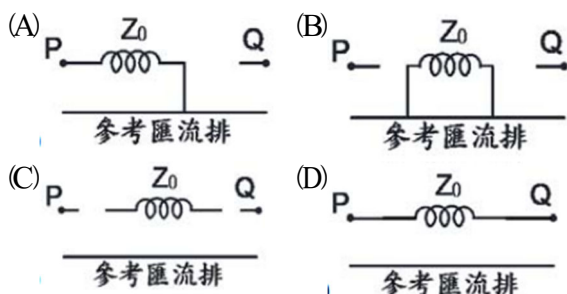
(A) 18. 有一發電機以銘牌 110 V 及 500 kVA 為基準值時，其電抗(X_d'')標么值為 0.2。若將基準值改為 220 V 及 1000 kVA，請問(X_d'')之標么值為何？

- (A) 0.1 (B) 0.2 (C) 0.4 (D) 0.8

(C) 19. 下列何者非屬輸電線路换位之目的？

- (A) 使受電端電壓維持平衡 (B) 平均各導線的電感及電容
(C) 提高導線的安全電流 (D) 減輕對鄰近通訊線路之感應干擾

(A) 20. 如右圖所示，變壓器接法之零相序等效電路為何？



志光學儒保成  **複試過關超chill**

口試訓練課程

 **履歷自傳**
編寫教學

 **自我介紹**
表達精進

 **服裝儀態**
搭配建議

 **一對一個人化批閱指導!**
檢視個人演練, 專業師資點評建議

詳細內容請洽全國門市

志光學儒保成
五大國營考試一把抓

國營考取班

國營考取班
8大優勢

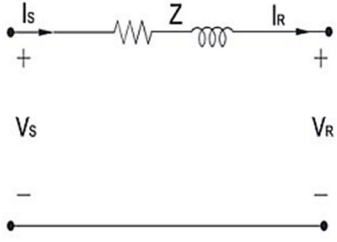
國營聯招 台電僱員 中油僱員
 中華郵政 公股銀行



1 面授/視訊任選	5 學費超值
2 輔導至考取	6 第一年考取領獎學金
3 課程超完整	7 學習無壓力
4 教材超即時	8 加選課程享專屬優惠

- (D) 21. 斷路器啟斷時因受系統 L、C 之影響, 其恢復電壓不依照系統之電壓變化而產生震盪波, 此震盪波為一種暫態現象, 又稱為何種電壓?
(A)電弧電壓 (B)回復電壓 (C)額定電壓 (D)再襲電壓
- (C) 22. 下列何者並非有效改善閃爍電壓變動率之方法?
(A)串聯電容器 (B)串聯緩衝電抗器 (C)增加線路電阻 (D)利用補償變壓器
- (B) 23. 電流超過電驛標置始動值即動作之保護電驛, 其保護電驛的代號為何?
(A) 27 (B) 51 (C) 59 (D) 81

公職王歷屆試題 (112 台電新進僱用人員)

- (D) 24. 有關電力系統中的故障電流種類，下列何者的故障電流最大？
 (A)單線接地 (B)雙線接地 (C)雙線短路 (D)三相短路
- (C) 25. 有一台變壓器 6 kVA，鐵損為 50 W，銅損為 100 W，若變壓器一天中有 8 小時滿載運轉，其餘 16 小時皆為無載運轉，功率因數為 0.8，試求該變壓器之全日效率為何？
 (A) 91 % (B) 93 % (C) 95 % (D) 97 %
- (D) 26. 下列何者不是電力系統中採用的保護設備？
 (A)避雷器 (B)斷路器 (C)架空地線 (D)匯流排
- (B) 27. 某電線之截面積為 100 圓密爾(cmil)，其直徑為多少英吋(in)？
 (A) 0.001 (B) 0.01 (C) 0.1 (D) 1
- (C) 28. 線規 7/2.0 mm 之硬抽銅線，試求其截面積為多少(mm²)？
 (A) 10 (B) 17 (C) 22 (D) 26
- (B) 29. 如右圖所示之短程輸電線路模型，以 ABCD 參數表示送電端及受電端電壓、電流關係時，則 A、B、C、D 分別為何？
 (A) A = Z、B = 1、C = 0、D = 1
 (B) A = 1、B = Z、C = 0、D = 1
 (C) A = 1、B = 0、C = Z、D = 1
 (D) A = 1、B = 0、C = 1、D = Z
- 
- (A) 30. 考量 345 kV 架空輸電線路之重要性，目前台電公司係採下列何者作為其支持物？
 (A)鐵塔 (B)鐵柱 (C)鋼管桿 (D)鋼筋混凝土桿
- (C) 31. 關於比壓器(PT)及比流器(CT)之敘述，下列何者有誤？
 (A) CT 二次側額定電流為 5 A
 (B) PT 二次側額定電壓為 110 V
 (C) PT 一次側串聯於電路，CT 一次側並聯於電路
 (D) PT 二次側不可短路，CT 二次側不可開路
- (A) 32. 下列何種高壓配電方式最富伸縮性，易於擴充？
 (A)網路型 (B)輻射型 (C)環路型 (D)樹枝型

志光學儒保成

國營巔峰榜上有你不是夢

狀元都在這

蘇○婷 台電僱員 綜合行政中區	李 ○ 台電僱員 綜合行政南區	李魏○榛 台電僱員 綜合行政東區	蔡○寬 台電僱員 配電線路維護南區	陳○豪 台電僱員 配電線路維護澎湖區	邱○元 台電僱員 起重技術北區	梁○淳 國營事業職員 中油企管	蔡○翰 國營事業職員 台電企管	徐○玫 國營事業職員 台電企管
曾○雯 國營事業職員 台水企管	李○宏 國營事業職員 台水人資	陳○辰 國營事業職員 台糖電機(一)	馬○雍 國營事業職員 台糖儀電	姚○絃 國營事業職員 台糖地政	劉○璋 中油僱員 煉製類高雄	曾○宏 中油僱員 電機類高雄	黃○瑄 中華郵政專業職(二) 內勤外匯櫃台台南	呂○珊 中華郵政專業職(一) 程式設計不分區
林○田 中華郵政專業職(二) 外勤郵遞業務澎湖	黃○泉 中華郵政專業職(二) 外勤郵遞業務嘉義	黃○屏 中華郵政專業職(二) 外勤郵遞業務花蓮	吳○翰 中華郵政管理職 電機工程不分區	陳○忻 中華郵政專業職(二) 外勤郵遞業務三重	李○霖 中華郵政專業職(二) 外勤郵遞業務板橋	徐○恩 中華郵政專業職(二) 內勤櫃台業務苗栗	 台電僱員配電線路維護 南區狀元 蔡○寬	
葉○榕 中華郵政專業職(二) 內勤櫃台業務三重	葛○瑄 中華郵政專業職(二) 內勤櫃台業務台南	李○億 中華郵政專業職(二) 內勤櫃台業務台中	吳○軒 中華郵政專業職(二) 內勤郵務處理嘉義	洪○強 中華郵政專業職(二) 內勤郵務處理台北	李○喬 中華郵政專業職(二) 內勤郵務處理三重	紀○名 中華郵政專業職(二) 內勤郵務處理台北	近年台電錄取率比往年提高。透過補習班一邊的監督、安排進度，讓在全職準備中的我不會輕易懈怠，盡自己最大努力去成就最好的分數，維持平均分不輕易放棄。	

版面有限 完整榜單資訊請至各班洽詢

公職王歷屆試題 (112 台電新進僱用人員)

- (C) 33. 下列何項開關設備，因不具有啟斷負載能力，故不得在有載情形下進行操作？
(A) 氣體斷路器(GCB) (B) 真空斷路器(VCB)
(C) 分段開關(DS) (D) 負載啟斷開關(LBS)
- (A) 34. 若架空線路導線運轉溫度增加時，其導線張力及實長變化分別為何？
(A) 張力減少，實長增加 (B) 張力減少，實長減少
(C) 張力增加，實長增加 (D) 張力增加，實長減少
- (B) 35. 有一 1000 kVA 單相變壓器，其一次側額定電壓為 60 kV，依此為基準之標么阻抗 $0.02(p.u)$ ，其實際阻抗歐姆值(Ω)為何？
(A) 36 (B) 72 (C) 144 (D) 200
- (A) 36. 地下電纜線路因何種效應較架空線路更為顯著，而不適宜作為長距離輸電使用？
(A) 傅倫第效應 (B) 拉曼效應 (C) 集膚效應 (D) 電暈效應
- (A) 37. 下列何者非屬配電線路常用之電壓調整方式？
(A) 串聯電感器 (B) 使用同步調相機 (C) 串聯電容器 (D) 並聯電容器
- (B) 38. 某 1200 kVA 之變壓器，在滿載時功率因數為 0.6 滯後，若欲維持相同負載，利用調相機將功率因數提高至 0.8，試求所需調相機之容量(kVAR)為何？
(A) 210 (B) 420 (C) 560 (D) 600
- (D) 39. 有一變壓器供電於甲、乙兩用戶，甲用戶之最大負載為 120 kW，乙用戶最大負載為 140 kW，變壓器之最大負載為 200 kW，試求其參差因數為何？
(A) 0.7 (B) 0.9 (C) 1.1 (D) 1.3
- (C) 40. 有一桿上變壓器外殼標示 7.2-50，其數值分別代表下列何者？
(A) 一次電壓 - 二次電壓 (B) 二次電壓 - 一次電壓
(C) 電壓 - 容量 (D) 電流 - 電壓
- (B) 41. 有一額定為 60 kVA、240/1200 V 變壓器，連接成 1440/1200 V 降壓自耦變壓器時，求此自耦變壓器之容量(kVA)為何？
(A) 300 (B) 360 (C) 480 (D) 560
- (A) 42. 下列何者非屬採直流輸電方式之優點？
(A) 電壓升降容易 (B) 可用蓄電池組做後備之需
(C) 無電感及電容作用 (D) 無集膚效應
- (C) 43. 兩平行導線回路，導線對中性點之電容為兩導線間電容的多少倍？
(A) 1/4 (B) 1/2 (C) 2 (D) 4
- (D) 44. 下列何種方式可以表示與電暈(corona)有關之功率損失？
(A) 串聯電容 (B) 並聯電感 (C) 並聯電容 (D) 並聯電導
- (A) 45. 下列何種材料之導電率被訂為 100%？
(A) 標準軟銅 (B) 標準硬抽銅 (C) 純銀 (D) 純鋁
- (C) 46. 有關 795 MCM 26/7 ACSR 導線使用於架空輸電線路，下列敘述何者有誤？
(A) 鋁線有 26 股 (B) 鋼線有 7 股 (C) 僅鋁線承受張力 (D) 鋼線位於內層
- (D) 47. 下列何者非屬提高負載功率因數之益處？
(A) 提高輸電效率 (B) 改善電壓調整率 (C) 節省電費支出 (D) 減少對通訊線干擾
- (C) 48. 有關台電公司各變電所對應之電壓轉換等級，下列何者正確？
(A) 超高壓變電所為 345/69 kV (B) 一次變電所為 69/22、11 kV
(C) 一次配電變電所為 161/22、11 kV (D) 二次變電所為 161/69 kV
- (B) 49. 如右圖所示之配電線路，各負載分布在一直線上，試求負載中心點至電源之距離(m)為何？
(A) 17 (B) 19 (C) 23 (D) 28

