

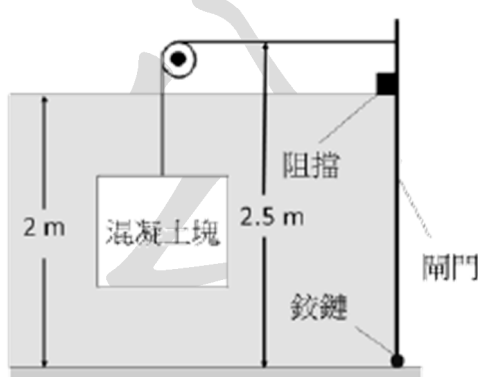
112 年公務人員高等考試三級考試試題

類 科：水利工程、環境工程、機械工程

科 目：流體力學

李函老師解題

一、下圖為一水深 2 m 的蓄水池，有一寬度為 1 m 高度為 3 m 的閘門，混凝土塊與閘門間利用極細的鋼索連結，且不計閘門的重量，需最小體積為何的混凝土塊方可關閉閘門？混凝土的比重為 23.6 kN/m^3 。(20 分)

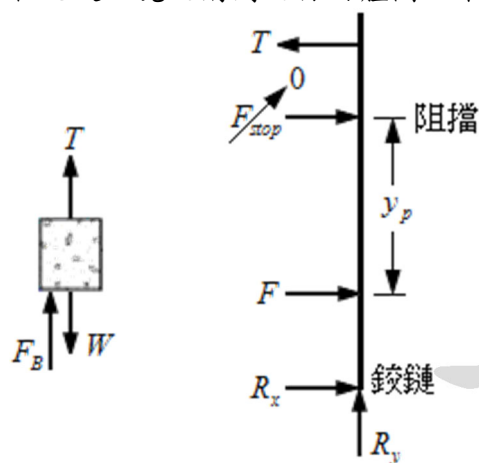


【解題關鍵】

1. 《考題難易》★★
2. 《破題關鍵》作用於平面之液體靜力及浮力之組合題。
3. 《使用法條》or 《使用學說》流體靜力學。

【擬答】

取混凝土塊及閘門之自由體圖如下：



由混凝土塊之自由體圖可得

$$\sum F_y = 0 \Rightarrow T = W - F_B, \text{ 其中 } \begin{cases} W = \gamma \nabla = (23.6 \times 10^3) \nabla \\ F_B = \gamma_w \nabla = 9810 \nabla \end{cases}$$

$$\therefore T = 13790 \nabla \dots (1)$$

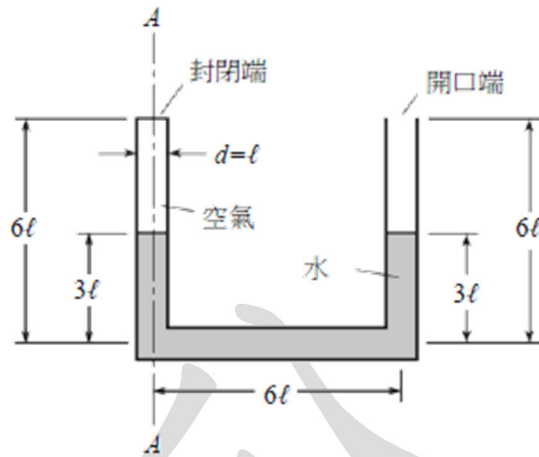
$$\text{由閘門之自由體圖可得 } \sum M_{\text{鉸鏈}} = 0 \Rightarrow T = \frac{F \times (2 - y_p)}{2.5}, \text{ 其中 } \begin{cases} F = \bar{P}A = \gamma_w h_c A = 19620 \text{ (N)} \\ y_p = \frac{4}{3} \text{ (m)} \end{cases}$$

$$\therefore T = 5232 \text{ (N)} \dots (2)$$

故由(1)(2)兩式可得，使閘門維持關閉狀態所需的混凝土塊最小體積 $\nabla = 0.379 \text{ (m}^3\text{)}$ 。

公職王歷屆試題 (112 年高考三級)

二、如下圖所示，U 形管管徑一致且有一側封閉，若 U 形管以 AA 軸為軸心旋轉，當角速度為何時，水會開始溢出 U 形管？圖中的 $l = 10\text{ cm}$ ，大氣壓力為 101 kPa 。(20 分)



【解題關鍵】

1. 《考題難易》★★★
2. 《破題關鍵》剛體運動之流體壓力變化。
3. 《使用法條》or 《使用學說》流體靜力學。

【擬答】

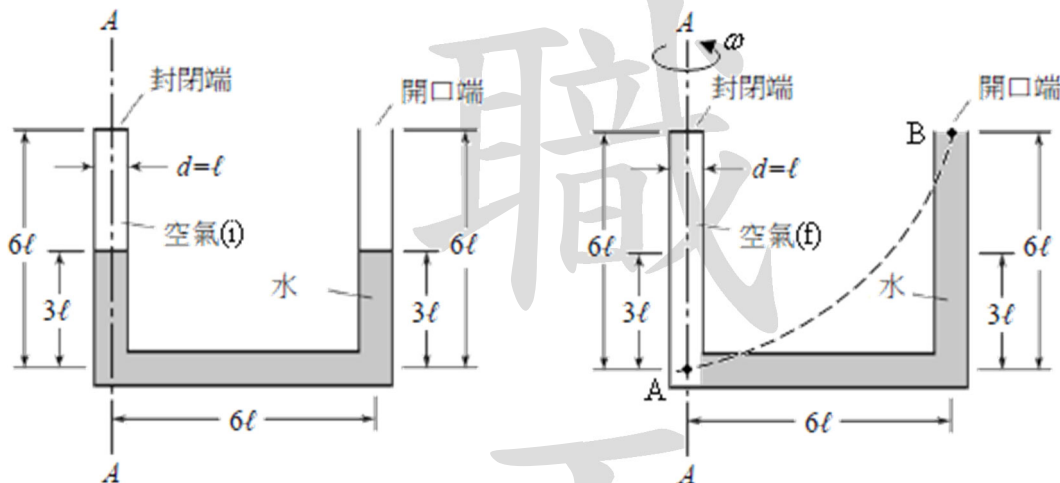


圖 1 旋轉前(初狀態 i)

圖 2 旋轉後(末狀態 f)

封閉端內之空氣在旋轉前(初狀態 i)與旋轉後(末狀態 f)之壓力變化為

$$P_i V_i = P_f V_f \Rightarrow P_f = P_i \frac{V_i}{V_f} = -50.5\text{kPa(gage)}$$

由剛體運動之流體壓差變化關係式可得 $dP = \rho r \omega^2 dr - \rho g dz$

$$\text{將上式沿 A、B 兩點積分可得 } P_B - P_A = \frac{1}{2} \rho \omega^2 (r_B^2 - r_A^2) - \rho g (z_B - z_A) \Rightarrow \omega = 17.7\text{rad/s}$$

三、請說明雷諾數與福祿數為何？其物理意義又為何？(20分)

【解題關鍵】

1. 《考題難易》★
2. 《破題關鍵》常見之無因次參數。
3. 《使用法條》or《使用學說》因次分析、相似性與模型模擬

【擬答】

名稱 (無因次參數)	定義 (公式)	物理意義 (力比值指標)	應用類型
雷諾數 Re	$\frac{\rho V l}{\mu}$	$\frac{\text{慣性力}}{\text{黏滯力}}$	在所有流體動力學中有其重要性
福祿數 Fr	$\frac{V}{\sqrt{gl}}$	$\frac{\text{慣性力}}{\text{重力}}$	於自由表面之流動
其中 l 為特徵長度， g 為重力加速度， ρ 為密度， V 為速度， μ 為黏度。			



志光保成學儒陪你

站上工科巔峰

電力工程 電子工程
機械工程 資訊處理

- | | |
|----------------------------------|----------------------------------|
| 【全國狀元】 111 高 考 電子工程 洪○銓 | 【台北市第五】 111 地特三等 電子工程 薛○文 |
| 【全國榜眼】 111 普 考 資訊處理 羅○昌 | 【全國第七】 111 普 考 電子工程 卓○倫 |
| 【台北市榜眼】 111 地特三等 電子工程 郭○瑞 | 【全國第八】 111 高 考 機械工程 江○禾 |
| 【台北市榜眼】 111 地特四等 電力工程 張○境 | 【全國第八】 111 普 考 電力工程 陳○璋 |
| 【金門縣榜眼】 111 地特三等 資訊處理 李○杰 | 【全國第八】 111 普 考 電子工程 李○穎 |
| 【台北市探花】 111 地特四等 電子工程 楊○榮 | 【台北市第八】 111 地特四等 資訊處理 吳○進 |
| 【高雄市探花】 111 地特四等 電子工程 何○宇 | 【全國第九】 111 普 考 機械工程 施○佑 |
| 【全國第五】 112 初 等 考 電子工程 陳○豪 | |

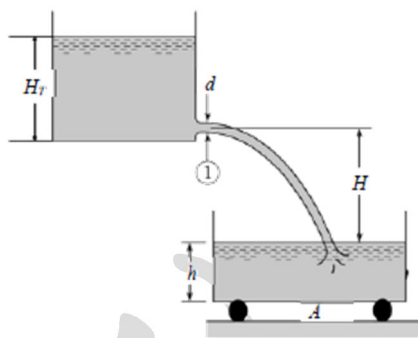
各類考試優秀考取

高考電力工程 丁○翔; 高考電力工程 陳○璋; 普考電力工程 梁○豐; 普考機械工程 金○璋; 高考資訊處理 陳○廷; 普考資訊處理 吳○翰; 普 考資訊處理 褚○華
 高考電力工程 王○甯; 高考電力工程 曾○倫; 高考電子工程 王○榕; 高考資訊處理 于 ○; 高考資訊處理 陳○明; 普考資訊處理 李○庭; 普 考資訊處理 劉○廷
 高考電力工程 吳○哲; 高考電力工程 葛○宇; 高考電子工程 卓○倫; 高考資訊處理 李○庭; 高考資訊處理 曾○瑋; 普考資訊處理 張○偉; 普 考資訊處理 劉○銘
 高考電力工程 吳○瑋; 高考電力工程 蔡○昇; 高考電子工程 莊○雪; 高考資訊處理 胡○紘; 高考資訊處理 黃○迪; 普考資訊處理 張○慧; 普 考資訊處理 鄭○然
 高考電力工程 吳○顯; 高考電力工程 蔡○鎮; 普考電子工程 馮○恩; 高考資訊處理 張○偉; 高考資訊處理 廖○仲; 普考資訊處理 陳○明; 普 考資訊處理 賴○全
 高考電力工程 李○源; 高考電力工程 鄧○駿; 普考電子工程 蔣○霖; 高考資訊處理 許○傑; 高考資訊處理 劉○廷; 普考資訊處理 陳○堂; 地特三等 資訊處理 龍○穎
 高考電力工程 席○榮; 普考電力工程 吳○哲; 高考機械工程 黃○榮; 高考資訊處理 郭○哲; 高考資訊處理 賴○全; 普考資訊處理 曾○瑋; 初 等 考 電子工程 楊○榮
 高考電力工程 梁○豐; 普考電力工程 吳○瑋; 普考機械工程 江○禾; 高考資訊處理 郭○楷; 高考資訊處理 羅○昌; 普考資訊處理 黃○迪; 初 等 考 電子工程 楊○文

版面有限 無法一一刊登

公職王歷屆試題 (112 年高考三級)

四、水由一個巨大的水櫃流出後流到停留在磅秤上的 A 車，如下圖所示管徑 $d = 10 \text{ cm}$ 、 H_T 為 5 m 、 H 為 10 m 、 h 為 0.3 m 。瞬間車及車內的質量為 500 Kg ，此時秤的重量為何？車子的加速度為何？(20 分)



【解題關鍵】

1. 《考題難易》★★★★
2. 《破題關鍵》柏努利方程式+水平拋體運動+線性動量方程式+牛頓第二運動定律。
3. 《使用法條》or《使用學說》流體動力學、控制體積之積分形式、質點運動學。

【擬答】

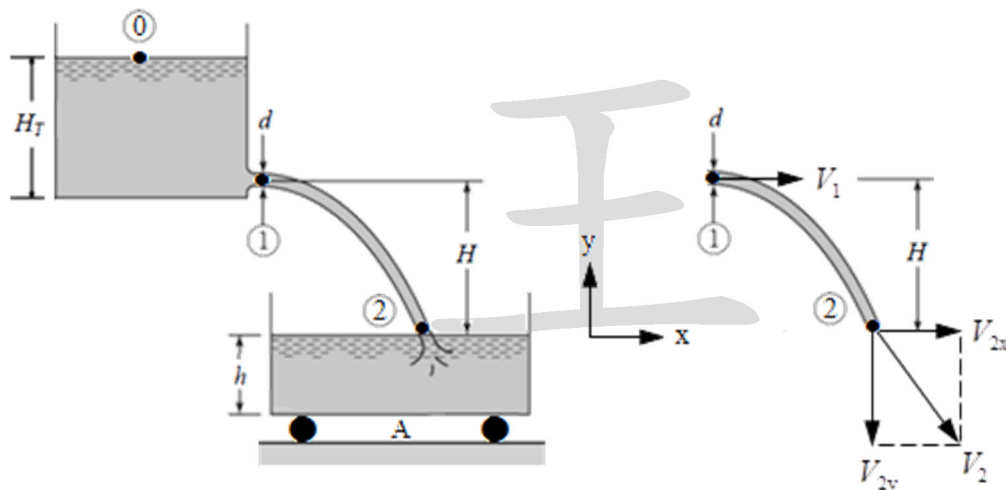
點①及點②間之柏努利方程式：
$$\frac{P_0}{\gamma} + \frac{V_0^2}{2g} + z_0 = \frac{P_1}{\gamma} + \frac{V_1^2}{2g} + z_1$$

其中 $P_0 = P_1 = P_{\text{atm}} = 0$ ， $V_0 = 0$ ， $z_0 - z_1 = H_T = 5\text{m}$

$\therefore V_1 = \sqrt{2gH_T} = 9.9\text{m/s}$

$Q = A_1 V_1 = \frac{\pi d^2}{4} \times V_1 = 0.0778\text{m}^3/\text{s}$ ，故 $\dot{m} = \rho Q = 77.8\text{kg/s}$

點①及點②間之水平拋體運動：
$$\begin{cases} V_{2x} = V_1 = 9.9\text{m/s} \\ V_{2y} = \sqrt{2gH} = 14\text{m/s} \end{cases}$$



如圖所示，取虛線內為控制體積(C.V.)，則由線性動量方程式可得

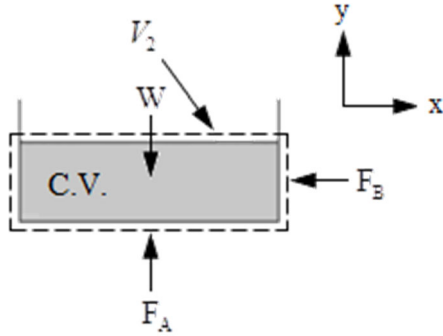
(-) y(垂直)方向：
$$\sum F_y = \dot{m}(V_{\text{out},y} - V_{\text{in},y}) \Rightarrow F_A = W - \dot{m}V_{2y}$$
，其中 $\begin{cases} W = mg = 4905\text{N} \\ F_A = \text{磅秤上顯示之重量} \end{cases}$

故 $F_A = 3815.8\text{N}$

公職王歷屆試題 (112 年高考三級)

(二) x(水平)方向： $\sum F_x = \dot{m}(V_{out,x} - V_{in,x}) \Rightarrow F_B = \dot{m}V_{2x}$ ，其中 $F_B =$ 阻止 A 車向右(+x)移動之力
故 $F_B = 770.22\text{N}$

對 A 車而言， F_B 亦為驅使 A 車向右(+x)移動之力(作用力與反作用力之關係)，故由牛頓第二運動定律可得 $\sum F_x = ma_x \Rightarrow F_B = ma_A \Rightarrow a_A = 1.54\text{m/s}^2$



五、一個斷面為正方形的管子用於運送燃油，斷面的長寬均為 15 cm，燃油的運動黏滯係數 (ν) 為 $6 \times 10^{-4} \text{m}^2/\text{s}$ ，燃油的比重為 0.85。當管子的流量為 $0.02 \text{m}^3/\text{s}$ 時，每 100 m 長的管子之能量損失為多少？(20 分)

【解題關鍵】

1. 《考題難易》★
2. 《破題關鍵》水力直徑、水平之圓管層流。
3. 《使用法條》or 《使用學說》不可壓縮之黏性內流場。

【擬答】

$$\begin{cases} A = 0.0225 \text{m}^2 \\ P = 0.6 \text{m} \end{cases} \Rightarrow R_h = \frac{A}{P} = 0.0375 \text{m} \Rightarrow D_h = 4R_h = 0.15 \text{m}$$

$$Q = AV \Rightarrow V = \frac{Q}{A} = 0.889 \text{m/s}，\text{故 } Re = \frac{VD_h}{\nu} = 222.25 < 2100 \text{ (層流)}$$

$$f = \frac{64}{Re} = 0.288，\text{故 } h_L = f \frac{L}{D_h} \frac{V^2}{2g} = 7.734 \text{m}$$

$$\therefore P_{loss} = \gamma Q h_L = (s\gamma_w) Q h_L = 1.29 \text{kW}$$