

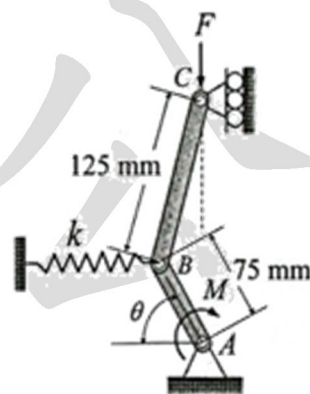
112 年公務人員高等考試三級考試試題

類 科：土木工程

科 目：工程力學 (包括材料力學)

邱鴻昇老師解題

- 一、圖一之結構，彈力常數為 $k=2000\text{N/m}$ 之彈簧連接在 B 點，且當 $\theta=90^\circ$ 時，彈簧不伸長也不縮短。力矩 $M=8\text{N}\cdot\text{m}$ 作用於 A 點。力量 F 作用於 C 點。求當 $\theta=60^\circ$ 時，欲使結構達平衡時所須之力 $F=?$ (25 分)



圖一

【解題關鍵】

1. 《考題難易》★★
2. 《破題關鍵》靜定結構，善用分離體及力平衡，即可求解

【擬答】

【解題步驟】

1. 由題意求各點變位 $\Delta_{B,h}$ 、 $\Delta_{C,v}$

$$\theta = 60^\circ \text{ 時，各點與垂直軸之夾角：} \angle A = 30^\circ, \angle C = \sin^{-1} \frac{75 \cdot \sin 30}{125} = 17.458^\circ$$

$$\Delta_{B,h} = 75 \cdot \sin 30 = 37.5(\text{mm}), \text{ 得彈簧力 } F_{\text{彈簧}} = 2000 \cdot 37.5 \cdot 10^{-3} = 75(\text{N})$$

$$\Delta_{C,v} = 125 + 75 - 75 \cdot \cos 30 - 125 \cdot \cos 17.458 = 15.8(\text{mm})$$

2. 由力平衡求外力 F

由 BC 桿件分離體：

$$\sum M_B = 0 \Rightarrow R_{C,x} \cdot (125 \cdot \cos 17.458) = F \cdot (125 \cdot \sin 17.458) \quad (1)$$

由整體力平衡：

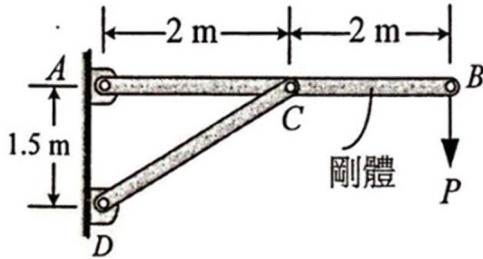
$$\sum M_A = 0 \Rightarrow R_{C,x} \cdot (125 \cdot \cos 17.458 + 75 \cdot \cos 30) = F_{\text{彈簧}} \cdot (75 \cdot \cos 30) + 8 \cdot 10^3$$

$$\Rightarrow R_{C,x} = 69.88(\text{N}) \text{ 代入式(1)得 } F = 222.20(\text{N})$$

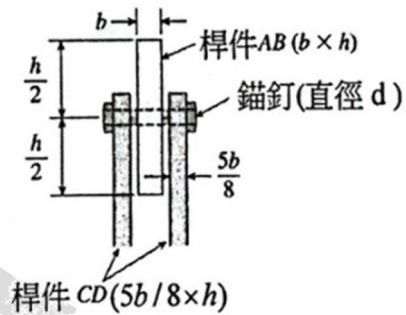
Ans：平衡時所需之力 $F = 222.20(\text{N})$

公職王歷屆試題 (112 年高考三級)

二、圖二(a)之結構，水平桿件 AB 為矩形截面（寬 $b=40\text{mm}$ ，高 $h=100\text{mm}$ ），長 $L=4\text{m}$ ，桿件 AB 為剛體。傾斜 CD 桿是由兩根矩形截面桿（寬 $5b/8$ ，高 h ）組成，傾斜 CD 桿之楊氏模數 $E=20\text{GPa}$ 。 AB 桿與 CD 桿在 C 點用直徑 $d=20\text{mm}$ 之錨釘固定，如圖二(b)所示。若錨釘之允許剪應力 $\tau_{\text{allow}}=100\text{MPa}$ ，則載重 P 之允許值 $P_{\text{allow}}=?$ ，又，在允許載重 P_{allow} 下， B 點垂直位移 $\delta_B=?$ （25 分）



圖二(a)



圖二(b)：在 C 點之結構

【解題關鍵】

1. 《考題難易》★
2. 《破題關鍵》靜定結構，注意 CD 桿件為兩根構件組成及錨釘為雙剪。

【擬答】

【(一)解題步驟】

1. 取 AB 桿件分離體，列平衡方程式

$$\sum M_A = 0, P \cdot 4 - S_{CD,y} \cdot 2 = 0 \Rightarrow S_{CD,y} = 2P \quad \text{得 } S_{CD} = \frac{10}{3}P$$

2. 由錨釘容許剪應力，求允許載重 P_{allow}

錨栓基本資料：

$$A_b = \frac{\pi \cdot 20^2}{4} = 314(\text{mm}^2), \quad \tau = \frac{2P}{A_b}$$

$$\therefore \tau_{\text{allow}} = \frac{2P_{\text{allow}}}{A_b} \Rightarrow P_{\text{allow}} = \frac{100 \cdot 314}{2} = 10700(\text{N})$$

【(二)解題步驟】

$$A_{CD} = \frac{5}{8} \cdot 40 \cdot 100 = 2500(\text{mm}^2)$$

1. 由單位力法求 B 點垂直位移

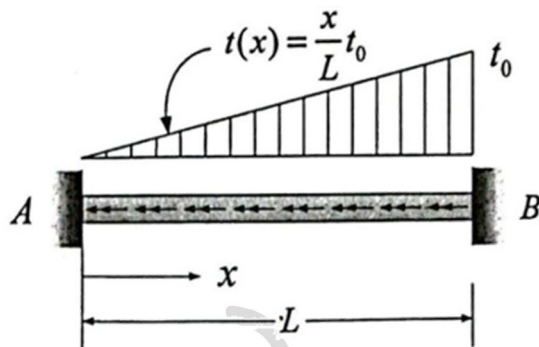
$$\text{單位虛力造成 } CD \text{ 桿件內力 } S_{CD} = \frac{10}{3} \cdot 1$$

$$1 \cdot \Delta_B = \sum \frac{S \cdot s \cdot L}{AE} = \frac{\frac{10}{3} \cdot 10700 \cdot \frac{10}{3} \cdot 2500}{2500 \cdot 2 \cdot 20 \cdot 10^3} = 2.97\text{mm}$$

Ans：允許載重 $P_{\text{allow}} = 10700(\text{N})$

$\Delta_B = 2.97(\text{mm})$

三、長為 L 、直徑為 d 、剪力模數為 G 之實心圓桿 AB ，兩端為固定端，受到分佈扭矩 $t(x) = t_0 x/L$ 作用，如圖三所示。求圓桿 AB 之最大剪應力 τ_{max} 及最大扭轉角 ϕ_{max} 。(25分)



圖三

【解題關鍵】

1. 《考題難易》★★
2. 《破題關鍵》扭矩方程式為解題關鍵。

【擬答】

【解題步驟】

1. 取 A 點支承反力為贅力(T_A)並列扭矩方程式(基元結構+原載重)

$$T(x) = T_A - \frac{t_0}{L} x \cdot \frac{x}{2}$$

2. 由諧和變位法求贅力 T_A 及反力 T_B

諧和變位式：

$$\phi_A = \frac{1}{GJ} \int_0^L T(x) dx = 0$$

$$\Rightarrow \frac{1}{GJ} \left[T_A \cdot L - \int_0^L \frac{t_0}{2L} x^2 dx \right] = 0$$

$$\Rightarrow \frac{1}{GJ} \left[T_A \cdot L - \frac{t_0}{6} L^2 \right] = 0 \quad \text{得 } T_A = \frac{t_0 \cdot L}{6}$$

力平衡方程式：

$$T_A + T_B = t_0 \frac{L}{2} \quad \text{得 } T_B = \frac{t_0 \cdot L}{3}$$

3. 求最大剪應力 τ_{max} 及最大扭轉角 ϕ_{max}

$$\tau_{max} = \frac{t_0 \cdot L \cdot \rho}{3J}, \quad \text{其中 } \rho \text{ 為圓桿半徑, } J \text{ 為圓桿之極慣性矩}$$

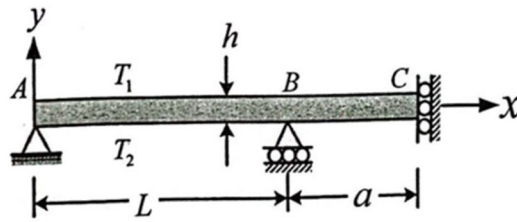
$$\phi_{max} = \frac{\rho}{GJ} \int_0^L T(x) dx = \frac{\rho}{GJ} \int_0^L \left[\frac{t_0 L}{6} - \frac{t_0}{2L} x^2 \right] dx = \frac{\rho}{GJ} \left[\frac{t_0 \cdot L^2}{6\sqrt{3}} - \frac{t_0 \cdot L^2}{18\sqrt{3}} \right] = \frac{t_0 \cdot L^2 \cdot \rho}{9\sqrt{3}GJ}$$

Ans : $\tau_{max} = \frac{t_0 \cdot L \cdot \rho}{3J}$

$$\phi_{max} = \frac{t_0 \cdot L^2 \cdot \rho}{9\sqrt{3}GJ}$$

公職王歷屆試題 (112 年高 考三級)

四、梁 ABC，在 C 點為滑動支撐，如圖四所示，梁之撓曲勁度為 EI，熱膨脹係數為 α，梁之上下緣分別受到溫度 T₁ 及 T₂ (T₂ > T₁) 作用。試求 C 點的力矩 M_C，以及 C 點的垂直 (y 向) 位移 δ_C。(寫出大小並標出方向) (25 分)



圖四

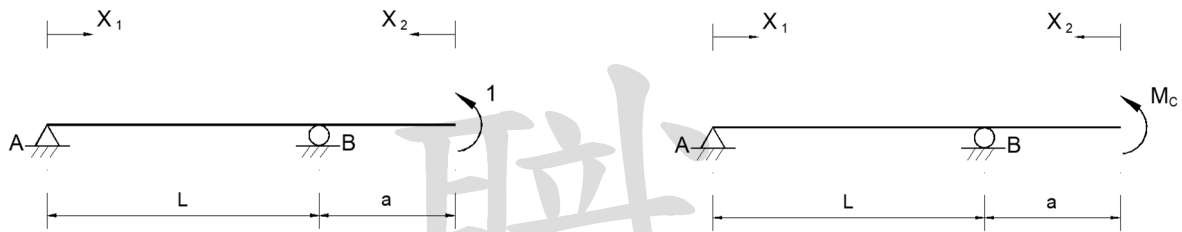
【解題關鍵】

1. 《考題難易》★
2. 《破題關鍵》1 次靜不定，熟悉諧和變位法可求解。

【擬答】

【解題步驟】

1. 取基元結構+贅力(M_C)及基元結構+原載重(溫差)



基元結構+單位虛力

$$m(x_1) = \frac{1}{L} \cdot x_1 \quad 0 \leq x_1 \leq L$$

$$m(x_2) = 1 \quad 0 \leq x_2 \leq a$$

基元結構+贅力

$$M(x_1) = \frac{M_C}{L} \cdot x_1 \quad 0 \leq x_1 \leq L$$

$$M(x_2) = M_C \quad 0 \leq x_2 \leq a$$

2. 由諧和變位法求贅力 M_C

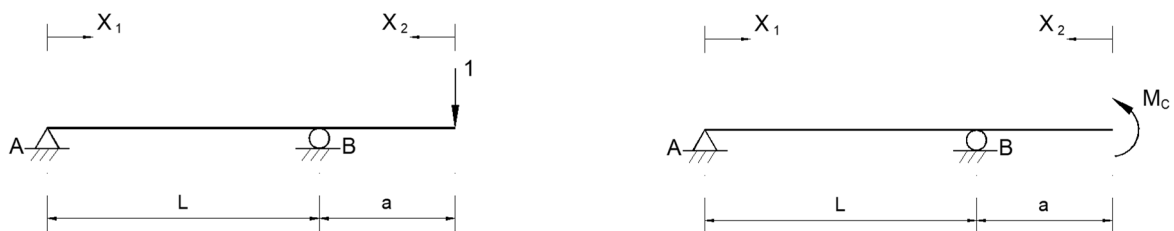
$$1 \cdot \theta_C = \frac{1}{EI} \left[\int_0^L M_1 \cdot m_1 dx + \int_0^a M_2 \cdot m_2 dx \right] + \int_0^L m_1 d\theta + \int_0^a m_2 d\theta = 0$$

$$\Rightarrow \frac{1}{EI} \left[\int_0^L \frac{M_C}{L^2} \cdot x_1^2 dx + \int_0^a M_C dx \right] + \int_0^L \frac{x_1}{L} \cdot \frac{\alpha \Delta T dx}{h} + \int_0^a 1 \cdot \frac{\alpha \Delta T dx}{h} = 0$$

$$\Rightarrow \frac{1}{EI} \left[\frac{M_C}{L^2} \cdot \frac{L^3}{3} + M_C \cdot a \right] + \frac{\alpha \Delta T}{h \cdot L} \cdot \frac{L^2}{2} + \frac{\alpha \Delta T \cdot a}{h} = 0$$

$$\Rightarrow M_C = \frac{EI}{\left(\frac{L}{3} + a\right)} + \frac{(L+2a)}{2h} \cdot \alpha (T_2 - T_1)$$

3. 由單位力法求 C 點位移 δ_C



基元結構+單位虛力

$$m(x_1) = \frac{a}{L} \cdot x_1 \quad 0 \leq x_1 \leq L$$

$$m(x_2) = -x_2 \quad 0 \leq x_2 \leq a$$

基元結構+贅力

$$M(x_1) = \frac{M_C}{L} \cdot x_1 \quad 0 \leq x_1 \leq L$$

$$M(x_2) = M_C \quad 0 \leq x_2 \leq a$$

$$1 \cdot \Delta_C = \frac{1}{EI} \left[\int_0^L M_1 \cdot m_1 dx + \int_0^a M_2 \cdot m_2 dx \right] + \int_0^L m_1 d\theta + \int_0^a m_2 d\theta$$

$$\Rightarrow \frac{1}{EI} \left[\int_0^L \frac{M_C \cdot a}{L^2} \cdot x_1^2 dx + \int_0^a -M_C \cdot x_2 dx \right] + \int_0^L \frac{a \cdot x_1}{L} \cdot \frac{\alpha \Delta T dx}{h} + \int_0^a -x_2 \cdot \frac{\alpha \Delta T dx}{h}$$

$$\Rightarrow \frac{1}{EI} \left[\frac{M_C \cdot a}{L^2} \cdot \frac{L^3}{3} - M_C \cdot \frac{a^2}{2} \right] + \frac{a \cdot \alpha \Delta T}{h \cdot L} \cdot \frac{L^2}{2} - \frac{\alpha \Delta T}{h} \cdot \frac{a^2}{2}$$

$$\Rightarrow \Delta_C = \frac{M_C}{EI} \left(\frac{a \cdot L}{3} - \frac{a^2}{2} \right) + \frac{(a \cdot L - a^2)}{2h} \cdot \alpha \cdot (T_2 - T_1)$$

其中 $\Rightarrow M_C = \frac{EI}{\left(\frac{L}{3} + a\right)} + \frac{(L+2a)}{2h} \cdot \alpha \cdot (T_2 - T_1)$

Ans : $M_C = \frac{EI}{\left(\frac{L}{3} + a\right)} + \frac{(L+2a)}{2h} \cdot \alpha \cdot (T_2 - T_1)$

$$\Delta_C = \frac{M_C}{EI} \left(\frac{a \cdot L}{3} - \frac{a^2}{2} \right) + \frac{(a \cdot L - a^2)}{2h} \cdot \alpha \cdot (T_2 - T_1)$$



志光保成學儒 陪你

站上工科巔峰

電力工程

電子工程

機械工程

資訊處理

<p>【全國狀元】 111 高 考 電子工程 洪○銓</p> <p>【全國榜眼】 111 普 考 資訊處理 羅○昌</p> <p>【台北市榜眼】 111 地特三等 電子工程 郭○瑞</p> <p>【台北市榜眼】 111 地特四等 電力工程 張○境</p> <p>【金門縣榜眼】 111 地特三等 資訊處理 李○杰</p> <p>【台北市探花】 111 地特四等 電子工程 楊○榮</p> <p>【高雄市探花】 111 地特四等 電子工程 何○宇</p> <p>【全國第五】 112初 等 考 電子工程 陳○豪</p>	<p>【台北市第五】 111 地特三等 電子工程 薛○文</p> <p>【全國第七】 111 普 考 電子工程 卓○倫</p> <p>【全國第八】 111 高 考 機械工程 江○禾</p> <p>【全國第八】 111 普 考 電力工程 陳○璋</p> <p>【全國第八】 111 普 考 電子工程 李○穎</p> <p>【台北市第八】 111 地特四等 資訊處理 吳○進</p> <p>【全國第九】 111 普 考 機械工程 施○佑</p>
--	---

👑 各類考試優秀考取 👑

高考 電力工程 丁○翔; 普考 電力工程 陳○璋; 普考 電力工程 梁○豐; 普考 機械工程 金○璋; 普考 資訊處理 陳○廷; 普考 資訊處理 吳○翰; 普考 資訊處理 褚○華 高考 電力工程 王○甯; 普考 電力工程 曾○倫; 普考 電子工程 王○倍; 普考 資訊處理 于 ○; 普考 資訊處理 陳○明; 普考 資訊處理 李○庭; 普考 資訊處理 劉○廷 高考 電力工程 吳○哲; 普考 電力工程 葛○宇; 普考 電子工程 卓○倫; 普考 資訊處理 李○庭; 普考 資訊處理 曾○瑄; 普考 資訊處理 張○偉; 普考 資訊處理 劉○銘 高考 電力工程 吳○瑋; 普考 電力工程 蔡○昇; 普考 電子工程 莊○雲; 普考 資訊處理 胡○紘; 普考 資訊處理 黃○迪; 普考 資訊處理 張○慧; 普考 資訊處理 鄭○然 高考 電力工程 吳○顯; 普考 電力工程 蔡○鎮; 普考 電子工程 馮○恩; 普考 資訊處理 張○偉; 普考 資訊處理 廖○仲; 普考 資訊處理 陳○明; 普考 資訊處理 賴○全 高考 電力工程 李○源; 普考 電力工程 邵○駿; 普考 電子工程 蔣○霖; 普考 資訊處理 許○傑; 普考 資訊處理 劉○廷; 普考 資訊處理 陳○堂; 地特三等 資訊處理 龍○穎 高考 電力工程 席○榮; 普考 電力工程 吳○哲; 普考 機械工程 黃○榮; 普考 資訊處理 郭○哲; 普考 資訊處理 賴○全; 普考 資訊處理 曾○瑄; 初 等 考 電子工程 楊○榮 高考 電力工程 梁○豐; 普考 電力工程 吳○瑋; 普考 機械工程 江○禾; 普考 資訊處理 郭○楷; 普考 資訊處理 羅○昌; 普考 資訊處理 黃○迪; 初 等 考 電子工程 楊○文
--

版面有限 無法一一刊登